



Projektorlifte Serie PL2 PROFESSIONAL (Längseinbau)



- Patentierter Spindeltrieb
- Universal Neigehalterung
- Notöffnung des Deckels
- Geringste Einbautiefe
- Höchste Genauigkeit
- Schweizer Support
- Einklemmschutz
- Frei Ansteuerbar

Liftversionen und Grössenangaben:

	PROFESSIONAL 180	PROFESSIONAL 230	PROFESSIONAL 290	PROFESSIONAL 350
max. Projektorabmessungen: B x T x H (mm):	550* x 445 x 130	550*x 445 x 165	550* x 445 x 210	550* x 445 x 270
benötigte Deckenaussparung: L x B x H (mm): **	600 x 835 x 180	600 x 835 x 230	600 x 835 x 290	600 x 835 x 350
Max. Höhenverstellung der Deckenbügel (mm):	40	40	40	40
Hub (mm) / Laufzeit (s):	115 / 12	165 / 16	225 / 22	285 / 27
Eigengewicht (kg):	20.5	21	21.5	22
Anhängelast (kg):	75	75	75	75
Max. Gewicht der Deckenverkleidung (kg):	10	10	10	10
Bestell Nr.:	PL2-P180L	PL2-P230L	PL2-P290L	PL2-P350L

* dieses Mass hängt von der Nischentiefe ab!

** bei allen Deckenaussparungen ist in der Höhe noch der Abschlussdeckel dazuzurechnen!

Technische Daten:

- Antrieb:** Elektrospindeltrieb mit Lastabschaltung
- Betriebsspannung:** primär 85 – 265 Volt / 50 – 60 Hz
sekundär 24 Volt DC
- Stromaufnahme:** max. 1.3 Ampere
- Anschluss:** Klemmanschluss
- Steuerung:** 2 potentialfreie Kontakte (Schliesser) Klemmanschluss, RS-232
- Bedienung:** *Vorbereitet für den Anschluss an:*
-Auf/Ab-Schalter
-IR-Fernbedienung
-Funkfernbedienung
-Mediensteuerung
- Schutzart:** IP22
- Nennbetriebsdauer:** ED 20%
- Temperaturbereich:** 0° bis +70° Celsius
- Blockierschutz:** elektronisch
- Einklemmschutz:** mechanisch
- Aufbau und Farbe:** Stahlkonstruktion, gekantet und geschweisst RAL 7001
- Deckenabschluss:** 2,5 mm Metallplatte, weiss grundiert oder 16 mm MDF-Platte anfertigen

Im Lieferumfang enthalten:

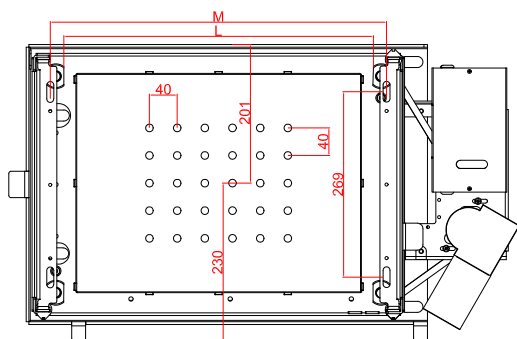
- Schnellwechsel-Neigehalterung Easy Drill
Universelle Neigehalterung zur Befestigung und zum Ausrichten des Projektors im Projektorlift.
- Auf/Ab-Schalter am Projektorlift für die Montage

Optionales Zubehör:

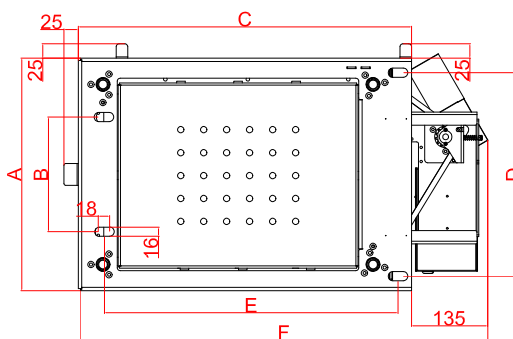
- Bohrung der Neigehalterung *Bestell Nr.: NH.SW-Projektortyp*
- Infrarot-Steuerungsset *Bestell Nr.: IR-R-24DC:PLIFT + IR-TR4*
- Funk-Steuerungsset *Bestell Nr.: HF-R-24DC + HF-TR3*
- Videotrigger Video *Bestell Nr.: VT-1P*
- Videotrigger Video & 12 Volt *Bestell Nr.: VT-2P*
- Videotrigger mit 5min delay *Bestell Nr.: VT-2P/delay5min*
- Videotrigger USB *Bestell Nr.: VT-3P*
- Videotrigger USB mit 5 min delay *Bestell Nr.: VT-3P/delay5min*
- Deckenabschluss aus Metall *Bestell Nr.: BL-DA2.5*

Masse:

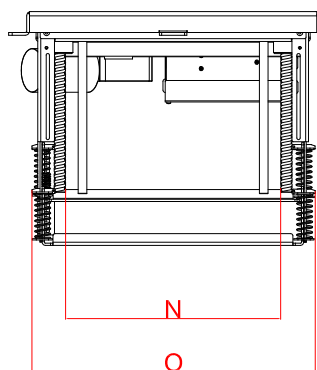
Ansicht von oben



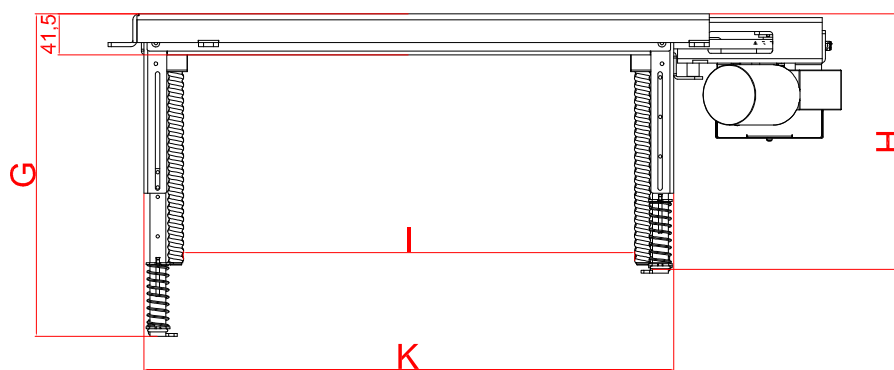
Ansicht von unten



Ansicht von links



Ansicht von der Seite



Deckenbügelleinstellung Liftversion Professional:	180	230	290	350	420	500
H Minimumstellung (mm):	180	230	290	350	420	500
G Maximumstellung (mm):	220	270	330	390	460	540

Masse Projektorlift Professional (mm):	A	B	C	D	E	F	I	K	L	M	N	O
	406	200	580	355	510	715	450	540	445	484	295	395

Für grössere Projektormodelle steht Ihnen die Serie XL zur Verfügung!

Vertretung Schweiz:

AV Weibel AG
Holzhäusernstrasse 33, PF
CH-6313 Menzingen
www.avweibel.ch

Tel: +41(0)41 755 17 65
Fax: +41(0)41 755 17 45
Email: info@avweibel.ch
Web Shop: <http://shop.avweibel.ch>

Ihr Händler: