



## Weibel Projektorlift II

# Einbauanleitung zum Weibel Projektorlift



Sie haben sich für ein erstklassiges Produkt entschieden.  
Wir wollen Ihnen mit dieser detaillierten Montageanleitung bei der korrekten Montage helfen.

**Die Zeit zum Durchlesen lohnt sich auf jeden Fall.**

### **Warnung**

Am laufenden Lift darf niemals mit Händen oder andern Körperteilen hantiert werden.  
Besonders gefährliche Stellen wie Kette und Kettenritzel, zwischen fahrenden Teilen oder zwischen fahrendem Deckenelement und Decke sind unbedingt zu meiden. **Das Arbeiten an einem fahrenden Lift ist strikt verboten. Netzstecker ziehen, wenn am Lift gearbeitet wird.**

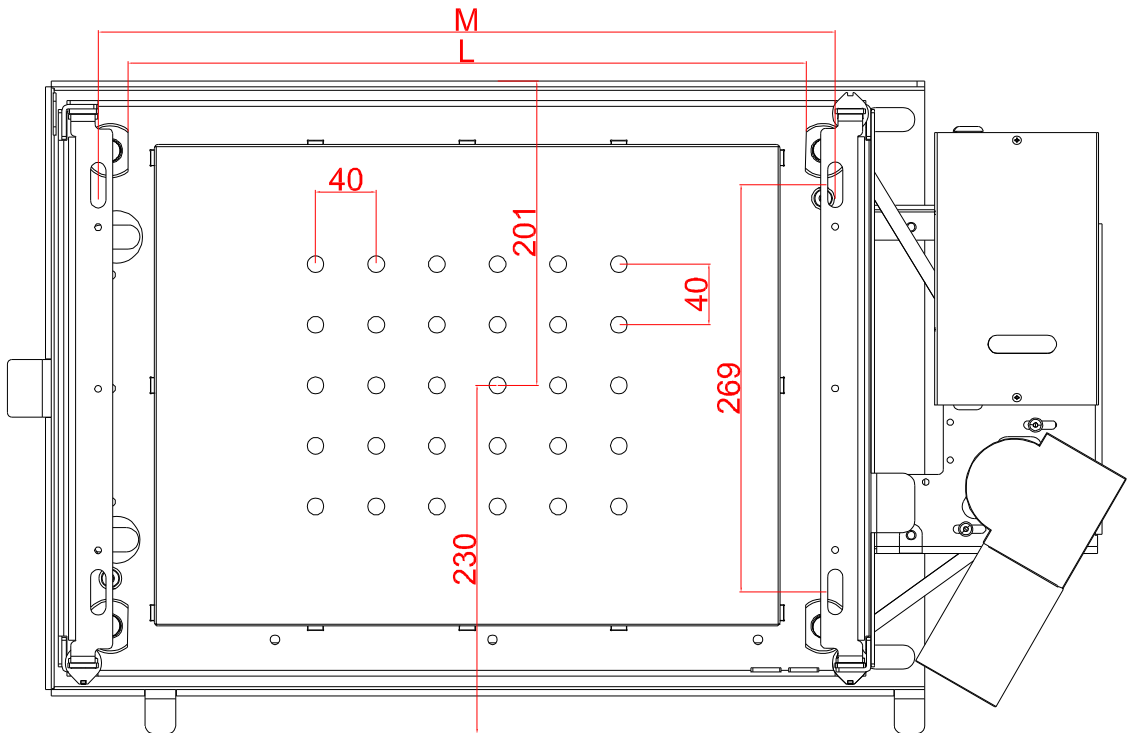


## **Inhalt**

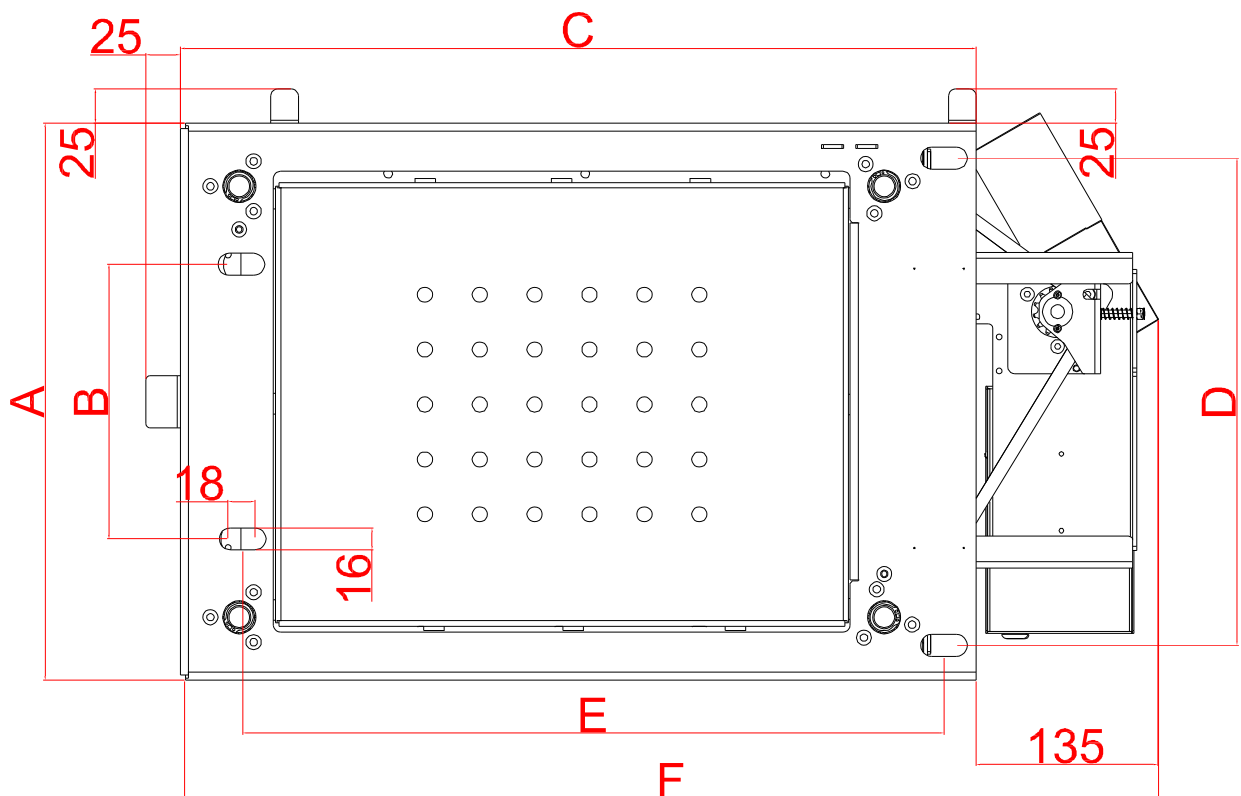
Maße	4
Technische Daten	6
Vorbereitungen	
Auf der Baustelle	7
In der Werkstatt	7
Montage	9
Havarielösung	13
Wartung	14
Anschlüsse und Ansteuerung	15
Verdrahtungsplan	17
Betriebsanleitung für den Kunden	18

# Maße

Ansicht von oben

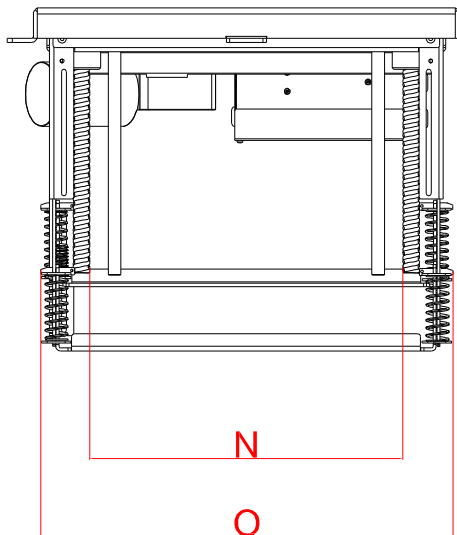


Ansicht von unten

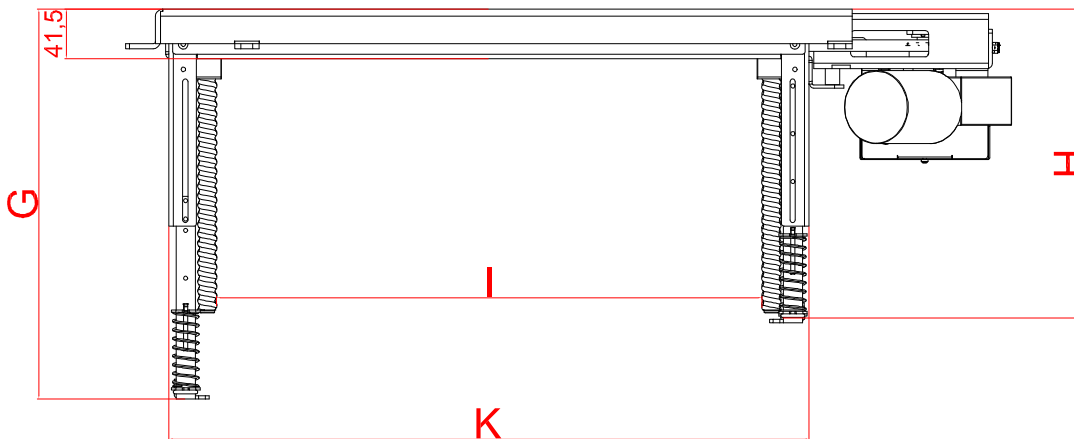


## Maße

Ansicht von links



Ansicht von der Seite



Serie Professional	Professional 180 PL2	Professional 230 PL2	Professional 290 PL2	Professional 350 PL2
max. Projektorabmessungen (B x H x T) in mm	445 x 130 x 445	445 x 180 x 445	445 x 210 x 445	445 x 270 x 445
Deckenaussparung (L x T x H) in mm	835 x 540 x 180	835 x 540 x 230	835 x 540 x 290	835 x 540 x 350
Anhängelast max.	35 kg	35 kg	35 kg	35 kg

Serie XL	XL 290 PL2	XL 350 PL2	XL 420 PL2	XL 500 PL2
max. Projektorabmessungen (B x H x T) in mm	575 x 210 x 500	575 x 270 x 500	575 x 360 x 500	575 x 420 x 500
Deckenaussparung (L x T x H) in mm	965 x 540 x 290	965 x 540 x 350	965 x 540 x 420	835 x 540 x 500
Anhängelast max.	35 kg	35 kg	35 kg	35 kg

Maße	A	B	C	D	E	F	I	K	L	M	N	O
Professional	406	200	580	355	510	715	450	540	445	484	295	395
XL	406	200	710	355	640	845	580	670	575	614	295	395

Bauhöhe	G	H	Laufzeit
180	220	160	12 sek
230	270	210	16 sek
290	360	280	22 sek
350	410	340	27 sek
420	460	410	32 sek
500	540	490	38 sek

**Custom made Lifte mit spezifisch angepassten Spindellängen mit maximalem Hub von 420 mm sind problemlos möglich**

Änderungen vorbehalten

## Technische Daten

Antrieb	Elektrospindeltrieb mit Lastabschaltung
Betriebsspannung	primär 85 - 265 V 50 - 60 Hz, sekundär 24 V DC
Stromaufnahme	max 1,3 A
Anschluss	Klemmanschluss
Steuerung	2 potenzialfreie Kontakte (Schließer) Klemmanschluss, RS-232
Schutzart	IP22
Nennbetriebsdauer	ED 20%
Temperaturbereich	0°C bis +70°C
Laufzeit	Siehe Werte in Tabelle
Blockierschutz	elektronisch
Einklemmschutz	mechanisch
Max. Gewicht der Deckenverkleidung	10 Kg
Aufbau	Stahlkonstruktion, gekantet und geschweißt
Farbe	RAL 7001
Außenabmessungen	Siehe Werte in Tabelle

Änderungen vorbehalten

## Vorbereitungen Baustelle

Falls der Lift in einer Deckenaussparung montiert wird, muss folgendes beachtet werden: Die Oberfläche der Deckenaussparung muss glatt verputzt und gestrichen sein. Es dürfen keine Partikel vom Beton auf den Lift fallen können. Die Montagefläche an der Decke muss flach sein. Die notwendigen Kabel (VGA, Video, S-Video, HDMI, Steuerkabel) müssen eingezogen sein. Sie sollten ca. 1,5 m aus dem Rohr herausragen. Weiter muss am vorgesehenen Platz eine 2-fache Steckdose 230V AC **montiert und angeschlossen** sein. Diese ist vorteilhaft über einen Hauptschalter abschaltbar anzuschliessen.



### Dies hat folgende Vorteile:

- Der Projektor kann nicht über längere Zeit unbeabsichtigt hinter der Decke eingeschaltet sein, somit entsteht kein unerwünschter Lampenverschleiss.
- Die Anlage braucht keinen unnötigen Standby-Strom.
- Falls die **Steuerung ein Reset** benötigt, wird der Hauptschalter für **30 Sekunden** abgeschaltet = Steuerungs-Reset.

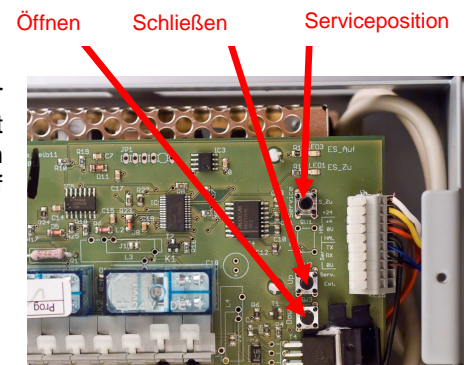
Kontrollieren Sie, ob die Deckenabschlussplatte in die Aussparung hineinpasst (1 bis 2mm Luftspalt pro Seite). Nachträgliches Abschleifen an der Aussparung, wenn der Lift montiert ist, empfiehlt sich wegen der Staubentwicklung neben dem Lift nicht.

## In der Werkstatt (Vorbereitungsarbeit)

### Vor der Montage

Platzieren Sie den Lift (mit der Montageseite gegen unten) auf einer sauberen Auflage und stecken Sie das Netzkabel in eine 230 Volt Steckdose. Wenn Sie keine Mängel oder Transportschäden feststellen können, wird der Lift nun erstmals mit Hilfe der Tasten auf der Elektronikplatine ganz ausgefahren.

Für den nächsten Schritt muss der Lift wieder **ganz eingefahren** werden.



### Montage des Projektors auf die Schnellwechselneigehalterung:

Grundsätzlich kann auf 2 Seiten projiziert werden (Querprojektion, so dass der Endschalter mit Rolle hinter dem Projektor ist, oder Längsprojektion mit dem Antrieb hinter dem Projektor. Die zweite Variante muss vor Bestellung der Neigehalterung abgeklärt werden).

Wir empfehlen, wenn möglich die Querprojektion anzuwenden.

Nehmen Sie jetzt die mitgelieferte Kartonschablone für die Einpassung des Projektors auf die Neigehalterung zur Hand.

Entfernen Sie die Schnellwechselplatte und setzen Sie die **Kartonschablone** in die Neigehalterung ein.

### Griffschraube an Neigehalterung:

Zum Entfernen der Projektorplatte muss nur die **Knopfschraube** von Hand entfernt werden. Dies erlaubt eine schnelle Montage.

(Die 2 Kreuzschlitzschrauben sind fix eingestellt und dürfen nur dann gelöst werden, wenn die Projektorplatte seitlich versetzt werden müsste.)





Nun legen Sie den Projektor so darauf, dass das Objektiv möglichst nahe bei der Vorderkante (Leinwandseite) des Liftgestells liegt (ungefähr bündig mit der fahrenden Plattform-Aussenkante). Dies ist der korrekte Platz für eine einwandfreie Projektion des vollen Bildes. Der Projektor steht bei der Montage an der Decke immer auf dem Kopf! Markieren Sie mit einem Bleistift den hinteren Rand und die seitliche Position des Projektors auf die Kartonschablone. Entfernen Sie die Kartonschablone von der Neigehalterung. Nun übertragen Sie die 2 bis 4 Befestigungslöcher ab der Projektor-Unterseite auf die Schablone:

Zum Anzeichnen der Befestigungslöcher auf die Kartonschablone nimmt man am besten eine durchsichtige Plastikfolie. Dieses wird auf den Projektorboden gelegt und darauf die Löcher und die Positionierungs-Markierungen angebracht. Danach wird sie auf die Kartonschablone gelegt und mit einem Bleistift markiert. Machen Sie Löcher von ca. 5 – 6 mm in die Kartonschablone und montieren Sie den Projektor auf ihr.

Nun können Sie den Projektor mit der Kartonschablone auf die Neigehalterung montieren und die Position des Projektors kontrollieren. Ist der Projektor richtig positioniert, können Sie die Löcher auf die Metallplatte übertragen.

Bohren Sie nun Löcher mit einem Durchmesser von 5 bis 6 mm in die Metallplatte.

**Achtung:** von der richtigen Seite ansenken.

Schrauben Sie den Projektor mit den beiliegenden **und durch Sie gekürzten Senkschrauben** an die Platte (Kunststoffröhrchen als Abstandstücke).

**Achtung:** Die Schraubenköpfe dürfen nicht über die Platte herausragen



Schrauben-ansenkung



Die Schrauben dürfen nicht mehr als **ca. 6 – 8 mm** aus dem auf die Platte gelegten Distanzröhrchen herausragen. Falls Ihr Projektor am Boden Lüftungöffnung(en) aufweist, sollten genügend lange Distanzröhrchen für eine gute Belüftung dazwischengesetzt werden.



Setzen Sie Ihren Projektor mit der Schnellwechsel-Neigehalterung versuchsweise in den Projektorlift ein. Kontrollieren Sie, dass dieser keinesfalls eine Spindel oder bewegliche Teile des Lifts berührt. Es ist darauf zu achten, dass das Objektiv nicht über den Liftrahmen hinausragt, aber so nahe wie möglich an den Plattform-Rand zu stehen kommt (evt. mechanischen Zoom- / Fokusweg berücksichtigen). Fahren Sie den Lift voll ein und wieder aus. Dabei darf der Projektor keine Spindel oder fahrende Lifteile berühren.

**Achtung: Platzbedarf für Kabelanschlüsse beachten!**

Mindestabstand zwischen Projektor und Spindeln ca. 5 mm!

Entfernen Sie den Projektor mittels der Schnellwechselplatte, so dass die Neigehalterung auf dem Lift montiert bleibt. Fahren Sie den Lift wieder ganz ein und ziehen Sie das Netzkabel ab. Verstauen Sie den Lift in der Originalverpackung, damit er vor Bohrstaub geschützt ist.

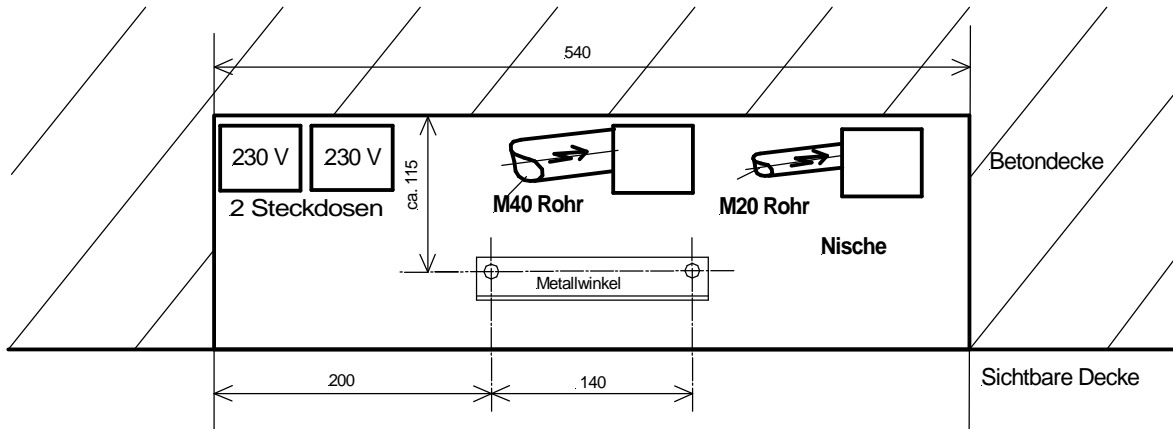


## Montage auf der Baustelle

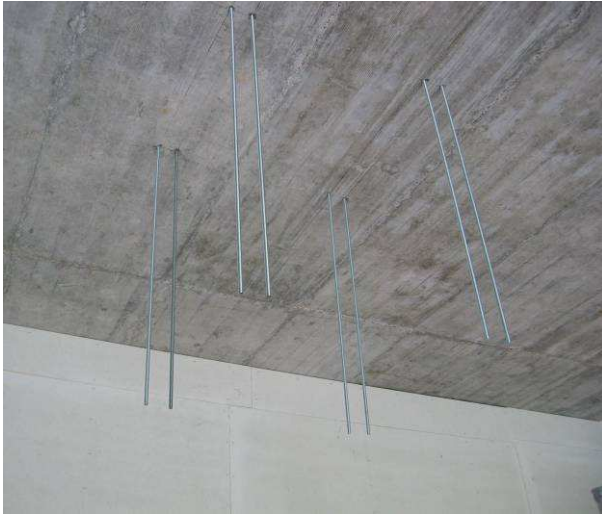


Mit der mitgelieferten Kartonschablone werden die 4 Dübellöcher an der Decke angezeichnet. Die Schablone muss an den zwei bezeichneten Seiten an den Nischenwänden anliegen. Angaben auf der Schablone genau beachten! Dübellöcher ca. 30 bis 35 mm tief, 8mm Durchmesser bohren! Lift in Originalverpackung lassen, damit er während der nun folgenden Phase des Betonbohrens vor Staub geschützt ist. Es ist während der gesamten Montage- und Deckenbauzeit auf Staubfreiheit am Lift zu achten.  
**Spindeln mit Plastik abdecken!**

Das Befestigungsmaterial ist den am Einsatzort vorgefundenen Gegebenheiten und der dort geltenden Vorschriften entsprechend zu verwenden.



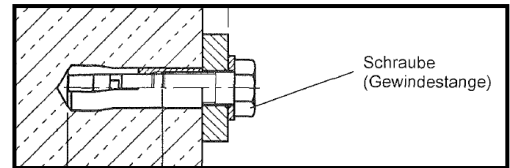
## Montage in eine Hohldecke mit hohem Zwischenraum



Gewindestangen M 8 (oder M 6)

Die Mitte zwischen den 2 stehenden Brettern entspricht dem Befestigungslochabstand des Deckenlifts (siehe Kartonschablone).

An den Gewindestangen bei der Deckenbefestigung sollten Unterlagscheiben, sowie eine Befestigungsmutter angebracht werden, die mit max. 4 Nm mit entsprechendem Werkzeug angezogen werden.



2 Bretter:

Länge: 600 mm  
Dicke: 40 – 50 mm  
Höhe: Hohldeckenhöhe minus  
Lifthöhe minus Deckenplatte  
minus ca. 30 mm

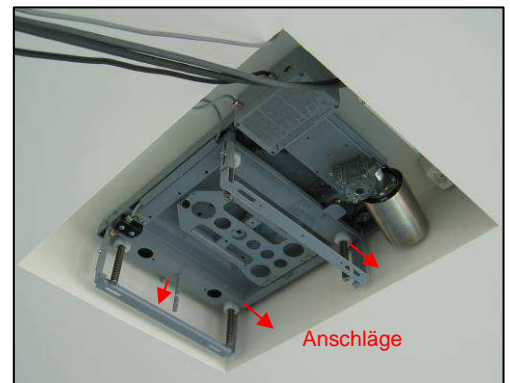
Diese Konstruktion ist sehr stabil.



Der Deckenlift:

Er wird in der gleichen Lage montiert, wie wenn er direkt an die Decke montiert würde.

Nun wird der Projektorlift (mit montierter Neigehalterung) im eingefahrenen Zustand an die Decke montiert. Der Lift muss so positioniert werden, dass die 3 Anschläge seitwärts und stirnseitig des Rahmens am Nischenrand anschlagen. So wird gewährleistet, dass die Deckenabschlussplatte passt. Die Gummiauflagen beidseits am Lift-Rahmen dämpfen allfällige Schallübertragungen auf den Gebäudekörper. Mit einem 10 mm Steckschlüssel wird der Rahmen mittels beiliegenden Unterlagsscheiben, Federringen und Sechskant-Stahlschrauben (M6 x 25 mm) hinaufgeschraubt. Die Schrauben dürfen nicht stark angezogen werden, da sonst der Gummi verdrängt wird und Laufvibrationen auf das Gebäude übertragen werden könnten.



**Wichtig:** Sollte der Motor beim Einfahren allmählich strenger drehen, sind die 4 Deckenbefestigungsschrauben bereits zu stark angezogen. Die 4 Schrauben etwas lösen, bis der Lift auf der ganzen Höhe gleichmässig leicht läuft.

Der Netzstecker wird eingesteckt und der Lift kann am Deckenstandort erstmals in Betrieb genommen werden. Jetzt wird die fahrende Plattform auf der Oberseite sauber gereinigt und von Fremtteilen wie Schrauben, Schlüsseln usw. befreit. Es ist darauf zu achten, dass kein Steuer- oder Netzkabel die Kette berührt oder eingeklemmt werden kann. Während einer vollen Aus- und Einfahrt wird genau beobachtet, dass nirgends etwas streift oder eingeklemmt wird **(nie bei laufendem Lift mit den Händen oder andern Körperteilen in der Nähe von sich bewegenden Liftteilen hantieren)**

Nach erfolgreicher Aus- und Einfahrt wird der Projektor (mit der Schnellwechselplatte) wieder im Lift festgemacht und eingeschaltet. Er wird auf die Leinwand ausgerichtet.

Für die seitliche Justierung werden die 2 Befestigungsschrauben oben auf der Plattform mit einem 10 mm Schlüssel leicht gelöst, sodass die Neigehalterung verdreht werden kann. Nach erfolgter Einstellung müssen diese 2 Schrauben wieder festgezogen werden.

Die Neigung, wie auch die horizontale Lage wird durch das Lösen der 4 Inbusschrauben an der Seite der Neigehalterung eingestellt:

Mit 4 mm Inbusschlüssel zuerst nur leicht anziehen. Den Projektor ausschalten, abkühlen lassen und herausnehmen. Jetzt werden die 4 Inbusschrauben an der Neigehalterung festgezogen. Dann werden die mitgelieferten 2 Kunststoff-Verschlussdeckel flach auf die 2 grossen Hilfslöcher am Lift aufgesetzt und hinaufgedrückt.



#### **Ausfahrblockierung / Steuerungs-Reset:**

Dieser Projektorlift ist mit einer Schutzsteuerung gegen zu weites Ausfahren ausgestattet.

Da nun bald die Decke geschlossen wird, müssen Netz- und Steuerkabel neben dem Motor so angebunden werden, dass sie niemals in die Kette gelangen oder eingeklemmt werden. Stecken Sie alle Kabel am Projektor und an der Liftsteuerung ein. **Sichern Sie alle verschraubbaren Stecker!**

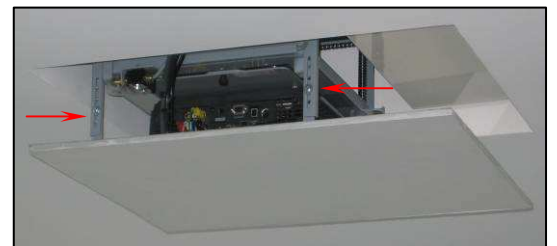
Falls der Kabelhalter nicht bereits am richtigen Ort auf der Plattform befestigt ist, setzen Sie ihn in jenes Loch, das für einen idealen Kabelführungsweg vorteilhaft situiert ist (4 mm Inbusschlüssel).

Auf der Plattform sind diverse Löcher dafür vorgesehen. Die Kabel werden sauber gebündelt und so daran mit mehreren Kabelbindern befestigt, dass die vom Projektor wegführenden Kabel **gegen oben** laufen. Ungefähr 20 - 30 cm neben dem Anbindepunkt am Lift wird ein Loch für den Kunststoffdübel in die Nische gebohrt (6 mm) und mit der Holzschraube (4,5 x 80 mm) bestückt. Daran werden die Kabel ein zweites Mal so angebunden, dass sich eine **grosse und freie Schlaufe** bildet, die nirgends ansteht, spannt oder klemmt. Testen Sie dies zuerst, indem Sie die Kabel provisorisch anbinden. Es ist meistens möglich, die Schlaufe so zu legen, dass als 2. Anbindepunkt der Steuerstecker beim Steuerungsgehäuse geeignet ist. In diesem Fall muss nicht nochmals gebohrt werden (Staubentwicklung vermeiden oder Karton zwischen Lift und Bohrmaschine halten!).



Die Höhe der Deckenhaltebügel am Lift kann jetzt auf Ihre Decke eingestellt werden. **Sechskantschrauben M4 lösen!** Danach wird die Deckenplatte als „fahrendes Element“ so eingepasst, dass sich rundherum ein Deckenspalt von ca. 1 - 2 mm ergibt. Dank 4 breiten Langlöchern lässt sich die Deckenplatte genau positionieren. Es ist zu beachten, dass der **Projektor mit der Neigeplatte relativ nahe bei der Deckenabschlussplatte (unten) positioniert ist**, damit zum Projizieren die volle Bildhöhe freigegeben wird.

Dazu helfen die Langlöcher in der Neigehalterung oder zusätzliche Röhrchen oder Unterlagsscheiben zwischen Plattform und Neigehalterung.



Nach erfolgter Positionierung können alle 4 Ecken der fahrenden Platte in der Höhe an die fertige Decke angepasst werden. Dies erfolgt mit den Sechskantschrauben an den 4 Eckwinkeln. Platte etwas herausragend leicht festziehen, dann Lift hochfahren und von Hand **unter den 4 Winkeln** leicht hochdrücken, bis sie deckenbündig ist. Danach herunterfahren und M4 Sechskantschrauben festziehen.



#### **Hinweis für Projektorlift HOME:**

Wir empfehlen, wenn immer möglich, nur die mitgelieferte Metall-Abschlussplatte zu verwenden. Diese ergibt ein sauberes Deckenbild. Sie ist weiss grundiert und kann nach leichtem Anschleifen mit der gewünschten Farbe lackiert werden.



### Bedienelemente:

Als Projektorlift-Bedienelement empfehlen wir Ihnen folgende Möglichkeiten:

- Ein einfacher AUF / AB Wandschalter: Rastender Auf / Ab-Schalter, wie er für Rollläden usw. verwendet wird.

**Wichtig: Keinesfalls Netz- oder Fremdspannung auf den Steueranschluss geben!**

### Sonderzubehör:

- Mediensteuerung (z.B. AVIT, RTI, AMX, Crestron usw.):
  - 2 Relais (oder notfalls Umschalt-Kontakt) verwenden (potentialfrei).
  - Mediensteuerung mit RS-232-Ansteuerung, ein entsprechender Anschluss (SubD9) ist vorhanden

Am Steueranschluss werden nur Kontakte für 24 Volt DC / 0,1 Amp. (Schwachstrom) benötigt.

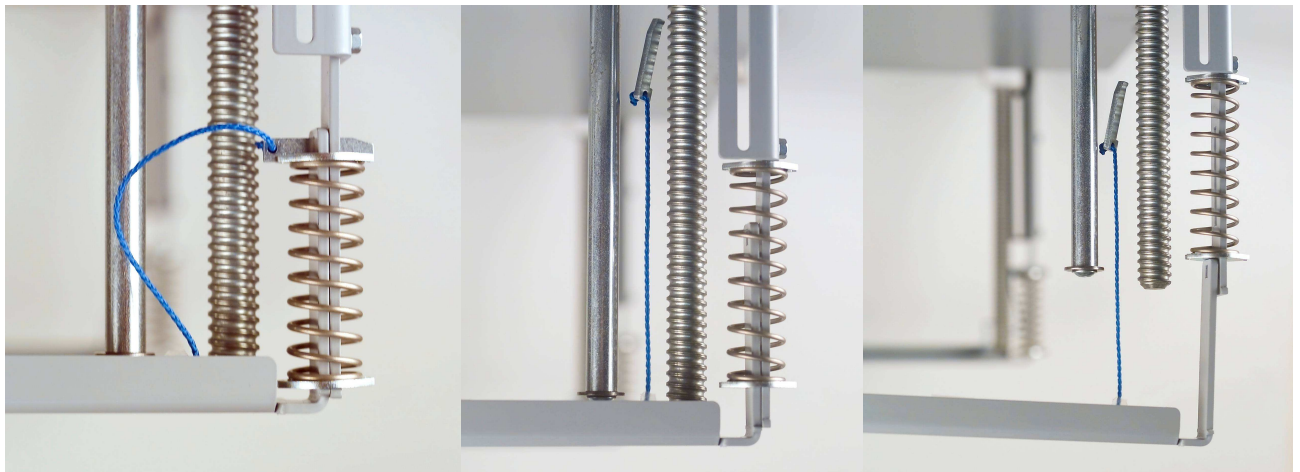
An diesem Lift und an der Steuerelektronik darf nichts verändert werden.

Sollten dennoch Sonderwünsche auftreten, helfen wir Ihnen als Herstellerfirma gerne weiter.

**Wichtig:** Steuerung, Motor und Getriebe dürfen keinesfalls geöffnet werden.  
Das Verändern der Kettenspannung ist nicht nötig.  
Sollten die Plombierungen nicht mehr im Originalzustand sein, wird Haftung und Garantie abgelehnt.  
Notfalls **vor** dem Hantieren den Hersteller anrufen.

## Demontage der Deckenplatte im Notfall

Sollte durch einen eventuellen Blitzschlag oder durch einen unvorhersehbaren Fehler der eingefahrene Lift auch **nach einem Reset** (mindestens **30 Sekunden** vom Netz trennen) nicht herausfahren, dann kann er mittels der Havarielösung geöffnet werden:



Die blauen Schnüre dienen zur Entriegelung der Montagebügel.

Verlegen Sie diese bei der Liftmontage in der Nähe der Kanten der Deckenplatte, damit sie im Havariefall einfach zu greifen sind.

Die Federn haben einen Weg von 40 mm – bewegen Sie die Deckenplatte in diesem Bereich mit geeignetem Werkzeug nach unten und entriegeln Sie die Montagebügel durch Ziehen an der blauen Schnur.

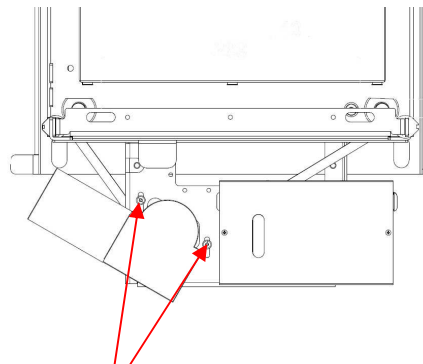
## Wartung:

Um eventuelle Laufgeräusche zu vermeiden, sollten die Spindeln ca. alle 10 bis 20 Jahre nachgefettet werden: Fahren Sie den Lift ganz aus. Nehmen Sie jetzt die Stromzufuhr zu Ihrer Sicherheit weg. **Verwenden Sie nur Molykote 33 light Fett und einen kleinen Hartborsten-Pinsel.** Streichen Sie mit dem Pinsel das Fett **oberhalb der Kunststoffmuttern** horizontal in das Spindelgewinde (nur wenig Fett an Pinsel nehmen und gut einstreichen). Unterhalb der Kunststoffmutter darf nicht gefettet werden. Fahren Sie den Lift ein paar Mal hoch und runter. Dadurch wird das Fett automatisch auf den gesamten Umfang verteilt.

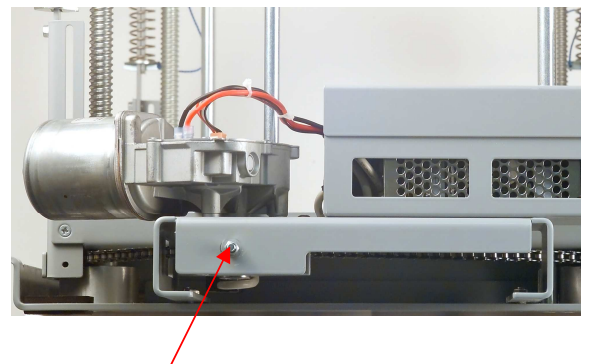
**Beim Hantieren mit dem Fettpinsel darf der Lift nicht in Betrieb gesetzt werden (vom Netz an Hauptschalter oder Sicherung trennen)!**

Die Kette darf nicht gefettet oder geölt werden! Ein Nachspannen ist kaum erforderlich, da die Kette auch dann noch einwandfrei arbeitet, wenn sie etwas lose ist.

Sollte es aber trotzdem vorkommen, dass sich die Kette im verlaufe der Jahre stark ausdehnt, kann diese wie folgt nachgespannt werden:



Schrauben lösen



Kette nachspannen

Der Lift läuft prinzipiell wartungsfrei für sehr viele Jahre.



## WEIBEL PROJEKTORLIFT

### ANSCHLÜSSE FÜR DEN PROJEKTORLIFT

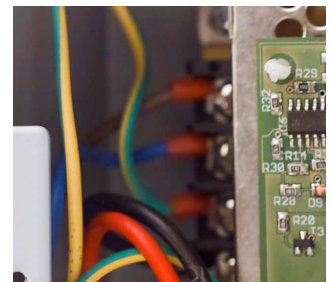


#### 1. 90 - 240 VOLT SPEISUNG (inkl. Speisung für Projektor)

Neben dem Projektorlift ist an der Decke eine 2 oder 3-fach Steckdose (eine Phase) zu montieren. Diese Steckdose sollte aus Sicherheits- und Resetgründen, aber auch zum Abschalten des Standby-Stromes für Liftsteuerung und Projektor über einen Hauptschalter abgeschaltet werden können. Dieser Schalter sollte wenn immer möglich im selben Raum sein.

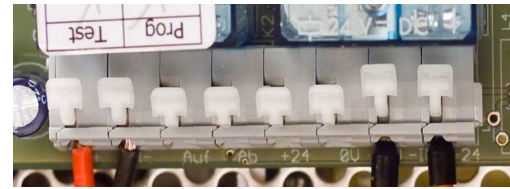
Die Absicherung genügt ab 6 Amp.

Bei einer abgehängten Decke (Hohldecke) kann diese Steckdose irgendwo ca. 0,3 m neben dem Deckenausschnitt zurückversetzt montiert werden. (Es dürfen keine Kabelführungen im Montagefeld des Projektorliftes verlegt sein!)





Beim Direkteinbau des Liftes in eine Betondecke (Hinaufgeschalt) muss die 2 oder 3-fach Steckdose genau nach den Aufgaben auf unserem speziellen Einbauplan AP eingebaut werden. Zudem sind die 3 Zuführungsrohre nach den Angaben auf dem Einbauplan und in den dort angegebenen Durchmessern auszuführen.



## 2. AB / AUF-SCHALTER

### a) HANDSTEUERUNG

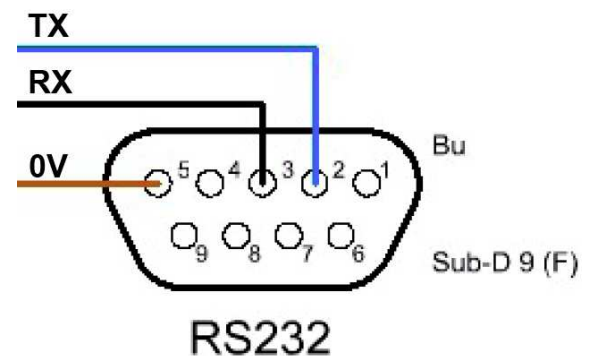
Es wird ein externer AUF / AB-Schalter (potentialfrei!) benötigt. Geschaltet werden die aus der Liftsteuerung kommenden 24V DC. Es wird keine Fremdspannung benötigt!

### b) BUS und MEDIENSTEUERUNG

2 Relais benutzen!  
 AB Anschlüsse  
 AUF Anschlüsse

### c.) Ansteuerung mit RS232

Protokolleinstellungen:  
 9600,8,n,1, local echo on, keine Flusststeuerung



## **Befehle**

Alle Befehle (außer +-) sind mit [Enter] abzuschließen.

Korrekte Befehle werden mit „Ok“ quittiert,  
 nicht korrekte mit „Fault“.

Alle Befehle sind nicht case sensitive.

Open [Enter]

Lift öffnet sich bis zum eingestellten Öffnungspunkt

Stop [Enter]

Lift stoppt

Close [Enter]

Lift schließt sich bis zum Erreichen des Endschalters

Service [Enter]

Lift fährt bis zum maximal möglichen Öffnungspunkt für Wartungszwecke.

Adjuston [Enter]

Leitet den Justiermodus für die Öffnungsposition ein. Mit + bzw – kann die Position nun in Schritten von ca. 1 mm verstellt werden.

Ist die gewünschte Position erreicht, muss zunächst [Enter] betätigt werden.  
Erst dann kann der Vorgang abgeschlossen werden. Und zwar mit:

#### Adjustoff [Enter]

Schließt den Justiermodus ab und speichert die neue Position dauerhaft. Die Funktion kann auch ohne vorausgegangene Justierung angewendet werden. Sie speichert in jedem Fall die momentane Position des Lifts als Projektions-Position.

#### Einstellen der Projektions-Öffnungsposition

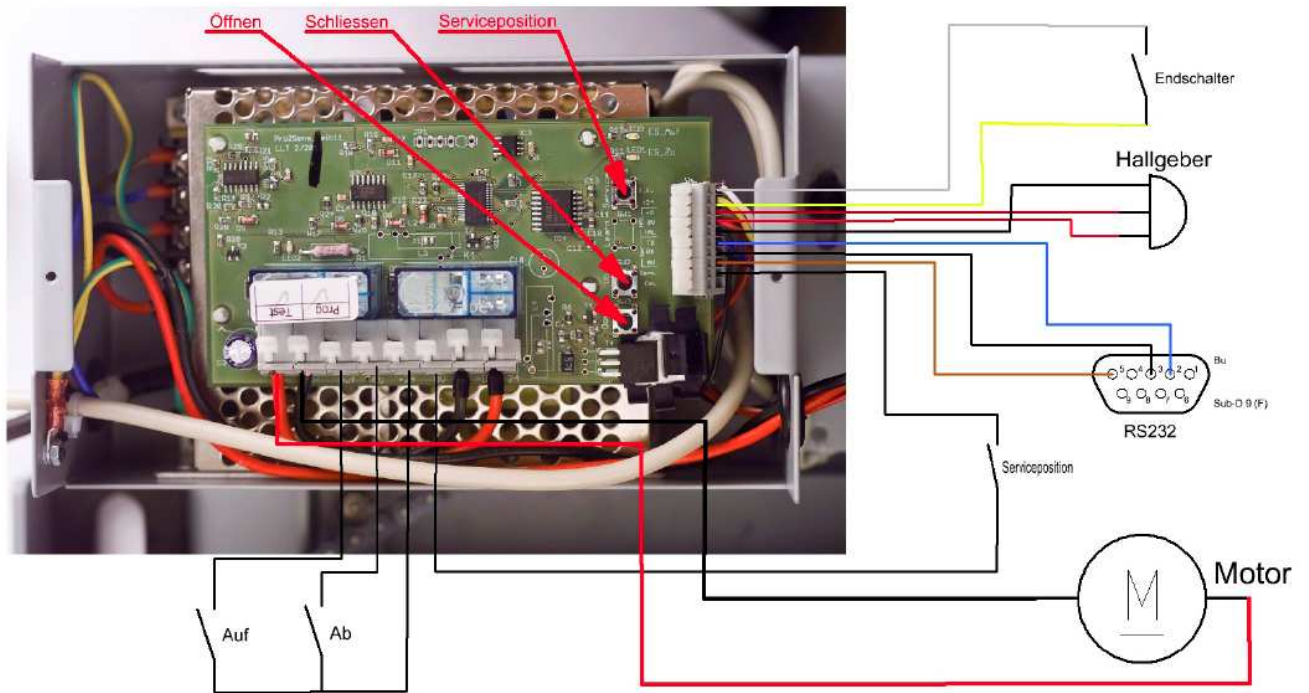
Mit den Tasten „Up“ bzw. „Down“ den Lift in die ungefähre Position bringen. Durch den Befehl „Adjuston“ wird der Justiermodus aktiviert, in dem mit + bzw. – die Position millimeterweise verändert werden kann. Ist die optimale Position gefunden, wird mit [Enter] bestätigt und mit dem Befehl „Adjustoff“ der Justiermodus wieder verlassen. Die Position ist damit dauerhaft gespeichert.

#### Neukalibrierung

Beim Einschalten die Tasten „Up“ und „Down“ gedrückt halten.

Der Lift kalibriert sich dann neu auf den Endschalter, indem er 1 – 2 mal zu- und wieder auffährt.  
(Der max. Öffnungspunkt wird nicht verändert)

## Verdrahtungsplan



Wir danken Ihnen für das aufmerksame Durchlesen dieser Montageanleitung.  
Ein Lift unterliegt strengen Sicherheitsvorschriften.  
Dieses Produkt entspricht sämtlichen Anforderungen.  
Zusätzlich bedingt es aber eine fachgerechte Montage und Installation.

Weibel Projektorlifte sind geprüft und erfüllen alle entsprechenden Sicherheitsvorschriften.

Wir wünschen Ihnen viel Erfolg beim Einbau.

WEIBEL LIFT AG



**MUSS DEM LIFTBENÜTZER AUSGEHÄNDIGT WERDEN**

## WEIBEL PROJEKTORLIFT

### BETRIEBSANLEITUNG

Sie haben mit diesem Projektorlift ein erstklassiges Produkt erworben, das dank einer hohen Rückkehrgenauigkeit einen sehr kleinen Deckenspalt erlaubt. Dies bedingt aber, ein paar Sicherheitsregeln einzuhalten:

#### Warnung

Beim laufenden Lift darf niemals mit Händen oder andern Körperteilen daran hantiert werden. Besonders gefährliche Stellen wie Kette und Kettenritzel, zwischen fahrenden Teilen oder zwischen Deckenelement und fahrenden Teilen oder der Deckenplatte sind unbedingt zu meiden. Arbeiten an einem fahrenden Lift sind strikte verboten.

Lassen Sie an diesem Lift keinesfalls durch Unbefugte Änderungen oder Ergänzungen vornehmen. Wenden Sie sich bei solchen Wünschen an Ihren Projektorlift-Installateur.

Beim Hantieren im Bereich der Kette oder an der Steuerbox ist unbedingt die Stromzufuhr zu unterbrechen und sicher zu machen, dass niemand versehentlich einschalten kann.

Niemals den Lift hochfahren, wenn ein zusätzliches Kabel (z.B. PC-Kabel) direkt am Videoprojektor angeschlossen ist.

Bei jedem Hochfahren ist darauf zu achten, dass nirgends ein Kabel über den fahrenden Teil des Projektorliftes oder über die Deckenplatte herausragt.

Das Herunternehmen des Videoprojektors sollte nur durch geschultes Personal ausgeführt werden. Dies gilt insbesondere für den Lampenwechsel oder die Filter-Reinigung.

Es dürfen keine weiteren Geräte auf der Liftplattform platziert werden.

Die im Deckenraum festgemachten Kabel dürfen nicht losgebunden werden, da nur so garantiert werden kann, dass sich kein Kabel verklemmen kann.

Kette und Kettenräder müssen nicht gefettet oder geölt werden.

Falls später mal ein Rattern der Spindeln hörbar werden sollte, wäre ein Nachfetten der Hubspindeln nötig. Fordern Sie bitte bei Ihrem Projektorlift-Monteur das entsprechende Spezialfett, zusammen mit der Anleitung zum Vorgehen beim Nachfetten an, oder lassen Sie diese Arbeit durch Ihren Projektorlift-Monteur ausführen.

### **Projektorlift hochfahren**

Unbedingt darauf achten, dass der Ventilator des Videoprojektors nicht mehr läuft, oder besser, dass die Lampe ganz kalt ist (ca. 10 Minuten).

Schalter auf Hochfahren (AUF) stellen und sehen, dass der Lift ohne Widerstand sauber hochfährt. Er stellt oben (mit dem fest eingestellten Endanschlag) in der korrekten Position (deckenbündig) selbst ab. Danach den Hauptschalter ausschalten. Sollte beim Hochfahren irgendetwas nicht stimmen, sofort den Hauptschalter ausschalten und den Fehler kontrollieren / beheben lassen.

Wichtig: Ihr Projektorlift ist so abgesichert, dass er niemals zu weit herunterfahren kann. Dies hat aber zur Folge, dass wenn der Lift voll heruntergefahren war, zuerst wieder ganz nach oben gefahren werden muss, bevor er wieder nach unten gehen kann.

### **Standby-Hauptschalter**

Falls Ihre Anlage mit einem Hauptschalter ausgerüstet ist, sollte er bei längerem Nichtgebrauch des Projektors ausgeschaltet werden.

Dies hat folgende Vorteile: - Der Projektor kann nicht versehentlich über längere Zeit unbeabsichtigt hinter der Decke eingeschaltet sein. Damit entsteht kein zusätzlicher Lampenverschleiss.

- Die Anlage braucht keinen unnötigen Standby-Strom.
- Ein Blitzschlag kann weder Lift noch Projektor einen Schaden zufügen.

### **Wichtig:**

Falls das Netzkabel beschädigt wird, darf es nur durch ein autorisiertes Fachgeschäft ausgewechselt werden. Es muss durch ein Originalkabel ersetzt werden. Wenden Sie sich bitte an Ihren Projektorlift-Installateur.

### **Für den Techniker:**

Sollten Sie jedoch unbedingt nochmals herunterfahren, bevor der Lift ganz oben ist (z.B. wenn die Deckenabschlussplatte klemmt usw.), schalten Sie den Hauptschalter für mindestens 30 Sekunden aus. Danach können Sie den Schalter auf AB stellen und mit dem Hauptschalter vorsichtig einschalten. Nun fährt er wieder nach unten und der Fehler kann behoben werden.

### **Herausnehmen des Projektors**

Alle Kabel nur am Projektor ausziehen (VGA-Stecker Schrauben lösen).

Nur die Griffschraube hinter dem Projektor ganz herausdrehen.

Projektor ca. 2 cm rückwärts ausfahren.

Projektor seitlich aus dem Projektorlift herausnehmen, ohne die Unterplatte zu belasten.

Die 2 vorderen Schrauben (M5) nicht lösen!

### **Betrifft: Videoprojektor - Unterhalt**

Filterreinigung: Beachten Sie bitte die entsprechenden Hinweise in der Bedienungsanleitung des Projektors! Ihr Projektorlift-Monteur führt die anfallenden Unterhaltsarbeiten gerne für Sie aus. Dies gilt auch bei einem allfälligen Lampenwechsel.

Lift läuft nicht mehr (was eher unwahrscheinlich ist): Kontaktieren Sie Ihren Projektorlift-Monteur.

Wir wünschen Ihnen viele gute Stunden mit dem Weibel Lift