



## Projektorlifte Serie PL2 XL

(Längseinbau)



- Patentierter Spindeltrieb
- Universal Neigehalterung
- Notöffnung des Deckels
- Geringste Einbautiefe
- Höchste Genauigkeit
- Schweizer Support
- Einklemmschutz
- Frei Ansteuerbar

### Liftversionen und Grössenangaben:

	XL 180	XL 230	XL 290	XL 350
max. Projektorabmessungen: B x T x H (mm):	600* x 575 x 130	600* x 575 x 165	600* x 575 x 210	600* x 575 x 270
benötigte Deckenaussparung: L x B x H (mm): **	650 x 965 x 180	650 x 965 x 230	650 x 965 x 290	650 x 965 x 350
Max. Höhenverstellung der Deckenbügel (mm):	40	40	40	40
Hub (mm) / Laufzeit (s):	115 / 12	165 / 16	225 / 22	285 / 27
Eigengewicht (kg):	23.5	24	24.5	25
Anhängelast (kg):	75	75	75	75
Max. Gewicht der Deckenverkleidung (kg):	10	10	10	10
Bestell Nr.:	PL2-XL180L	PL2-XL230L	PL2-XL290L	PL2-XL350L

\* dieses Mass hängt von der Nischenbreite ab!

\*\* bei allen Deckenaussparungen ist in der Höhe noch der Abschlussdeckel dazuzurechnen!

### Technische Daten:

- Antrieb:** Elektrospindeltrieb mit Lastabschaltung
- Betriebsspannung:** primär 85 – 265 Volt / 50 – 60 Hz  
sekundär 24 Volt DC
- Stromaufnahme:** max. 1.3 Ampere
- Anschluss:** Klemmanschluss
- Steuerung:** 2 potentialfreie Kontakte (Schliesser) Klemmanschluss, RS-232
- Bedienung:** *Vorbereitet für den Anschluss an:*  
-Auf/Ab-Schalter  
-IR-Fernbedienung  
-Funkfernbedienung  
-Mediensteuerung
- Schutzart:** IP22
- Nennbetriebsdauer:** ED 20%
- Temperaturbereich:** 0° bis +70° Celsius
- Blockierschutz:** elektronisch
- Einklemmschutz:** mechanisch
- Aufbau und Farbe:** Stahlkonstruktion, gekantet und geschweisst RAL 7001
- Deckenabschluss:** 2,5 mm Metallplatte, weiss grundiert oder 16 mm MDF-Platte anfertigen

## Im Lieferumfang enthalten:

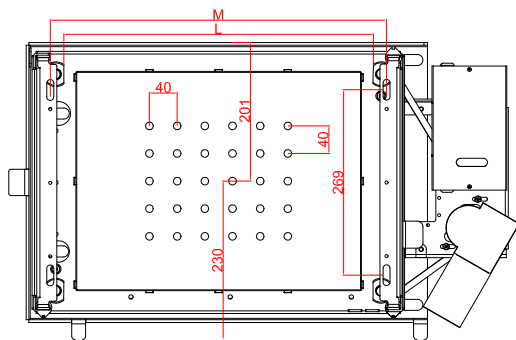
-Auf/Ab-Schalter am Projektorlift für die Montage

## Optionales Zubehör:

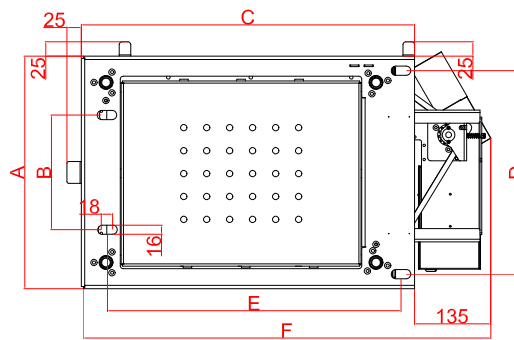
- Schnellwechsel-Neigehalterung Easy Drill *Bestell Nr.: Easydrill-Pro/kpl.*  
 Universelle Neigehalterung zur Befestigung und zum Ausrichten des Projektors im Projektorlift.
- Verstärkte Schnellwechsel-Neigehalterung *Bestell Nr.: NH.SW-SP-Projektortyp*
- Bohrung der Neigehalterung *Bestell Nr.: NH.SW-Projektortyp*  
*Bestell Nr.: IR-R-24DC:PLIFT + IR-TR4*
- Infrarot-Steuerungsset *Bestell Nr.: HF-R-24DC + HF-TR3*
- Funk-Steuerungsset *Bestell Nr.: VT-1P*
- Videotrigger Video *Bestell Nr.: VT-2P*
- Videotrigger Video & 12 Volt *Bestell Nr.: VT-2P/delay5min*
- Videotrigger mit 5min delay *Bestell Nr.: VT-3P*
- Videotrigger USB *Bestell Nr.: VT-3P/delay5min*
- Videotrigger USB mit 5 min delay *Bestell Nr.: BL-DA2.5*
- Deckenabschluss aus Metall

## Masse:

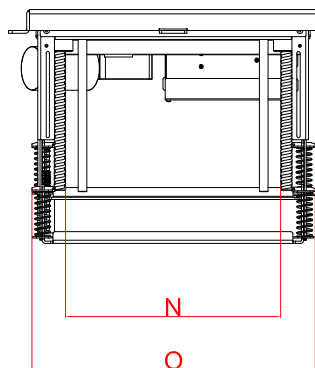
Ansicht von oben



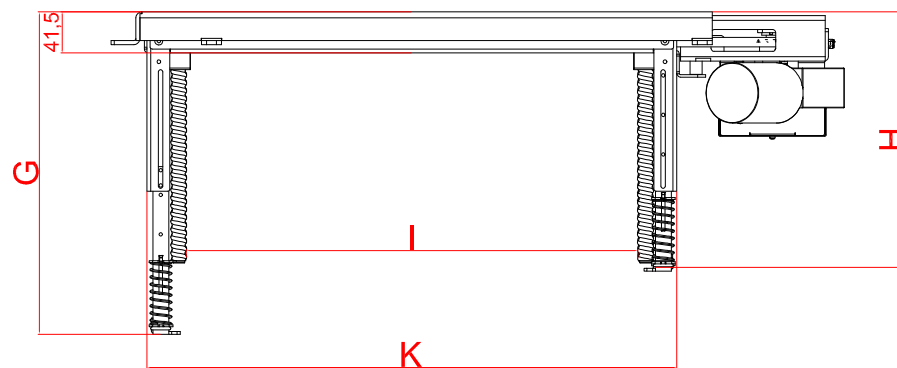
Ansicht von unten



Ansicht von links



Ansicht von der Seite



Deckenbügeleinstellung Liftversion Professional:	180	230	290	350	420	500
H Minimumstellung (mm):	180	230	290	350	420	500
G Maximumstellung (mm):	220	270	330	390	460	540

Masse Projektorlift	A	B	C	D	E	F	I	K	L	M	N	O
Professional (mm):	406	200	710	355	640	845	580	670	575	614	295	395

### Vertretung Schweiz:

AV Weibel AG  
 Holzhäuserstrasse 33, PF  
 CH-6313 Menzingen  
[www.avweibel.ch](http://www.avweibel.ch)

Tel: +41(0)41 755 17 65  
 Fax: +41(0)41 755 17 45  
 Email: [info@avweibel.ch](mailto:info@avweibel.ch)  
 Webshop: <http://shop.avweibel.ch>

### Ihr Händler: